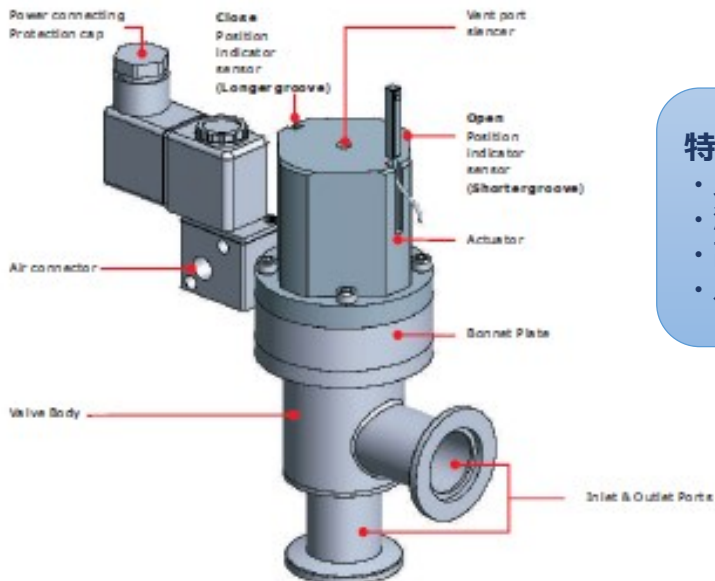


高真空・超高真空対応 ベローズ式アングル/インラインバルブ

高真空・超高真空対応のベローズシール式のアングルバルブ及びインラインバルブです。ステンレスボディを採用し、また溶接ベローズシールを採用していることにより、高コンダクタンス、低パーティクル、低アウトガスを実現しました。様々なシーンで高性能な品質をお約束いたします。



特徴：

- ・ステンレスボディ
- ・溶接ベローズシール
- ・高真空・超高真空仕様をラインナップ
- ・パーティクル及びアウトガスが少ないデザイン



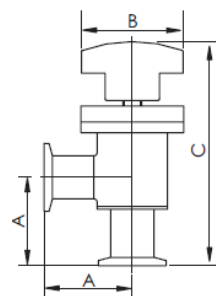
仕様：

	超高真空バルブ	高真空バルブ
ゲートシール	FKM O-ring	FKM O-ring
ボンネットシール	無酸素銅メタルガスケット	FKM
オペレート圧力	2,000 mbar~1.33x10 ⁻¹⁰ mbar	2,000 mbar~1.33x10 ⁻⁸ mbar
リークレート	1.33x10 ⁻¹⁰ mbar l/s, He	1.33x10 ⁻⁸ mbar l/s, He
ベーキング耐熱温度	200℃ ボディ(Open) 100℃ アクチュエーター	150℃ ボディ 100℃ アクチュエーター
軸シール	溶接ベローズ	溶接ベローズ
ボディ材質	SUS304/L	SUS304/L
取り付け方向	自由	自由

高真空・超高真空対応 ベローズ式アングル/インラインバルブ

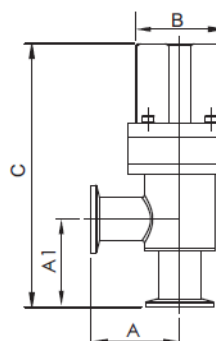
KF高真空アングルバルブ（ベローズシール/手動）

型式	規格	A	B	C	価格 (税抜き)
KF16AV-T	KF16	40	60	123	22,000円
KF25AV-T	KF25	50	60	130	23,000円
KF40AV-T	KF40	65	60	164	24,000円
KF50AV-T	KF50	70	60	191	37,000円



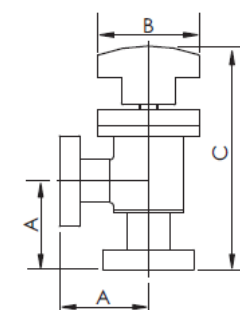
KF高真空アングルバルブ（ベローズシール/圧空）

型式	規格	A	B	C	価格 (税抜き)
KF16AVA-T	KF16	40	52	147	27,000円
KF25AVA-T	KF25	50	52	154	31,000円
KF40AVA-T	KF40	65	65	176	37,000円
KF50AVA-T	KF50	70	67	232	52,000円
SLP110/PIRT	リミットスイッチ/電磁弁(AC110V)				8,000円



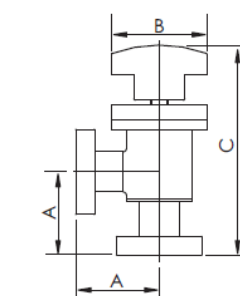
CF高真空アングルバルブ（ベローズシール/手動/ボンネットO-ring）

型式	規格	A	B	C	価格 (税抜き)
CF34AV-T	CF34	55	60	138	23,000円
CF54AV-T	CF54	53	60	133	25,000円
CF70AV-T	CF70	67	60	165	31,000円
CF85AV-T	CF85	78	60	199	43,000円



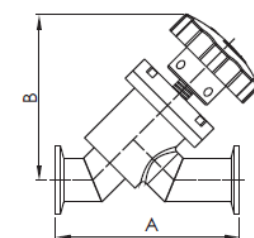
CF超高真空アングルバルブ（ベローズシール/手動/ボンネットメタル）

型式	規格	A	B	C	価格 (税抜き)
CF34AV-TUHV	CF34	55	60	139	27,000円
CF70AV-TUHV	CF70	67	60	193	36,000円



KF高真空インラインバルブ（ベローズシール/手動）

型式	規格	A	B	価格 (税抜き)
KF16ILV-T	KF16	102	100	26,000円
KF25ILV-T	KF25	107	97	27,000円
KF40ILV-T	KF40	130	123	30,000円
KF50ILV-T	KF50	178	152	40,000円



販売代理店



株式会社テクノポート

〒111-0052 東京都台東区柳橋1-26-6 サンブリッジビル2F
TEL: 03-5825-3559 FAX: 03-5825-3589
<http://www.technoport.jp>