

イオン銃 40C1

概要

40C1イオン銃は試料表面をクリーニングするためのコンパクトで簡便なイオン銃です。

取付フランジは、DN40CF(外径70mm)で容易に装着が可能です。

イオン電流の電流密度は15~25A/cm²(アルゴン)でガウシアン形状をしています。

真空内のソース長は標準では63mmですが、お客様のご要望に応じた製作ができます。

イットリウムがコーティングされたイリジウムフィラメントは他のカソードより低い温度で動作し、不活性ガスの対応だけでなく酸素、水素、ハイドロカーボンのような活性ガスの導入も可能となります。



特徴

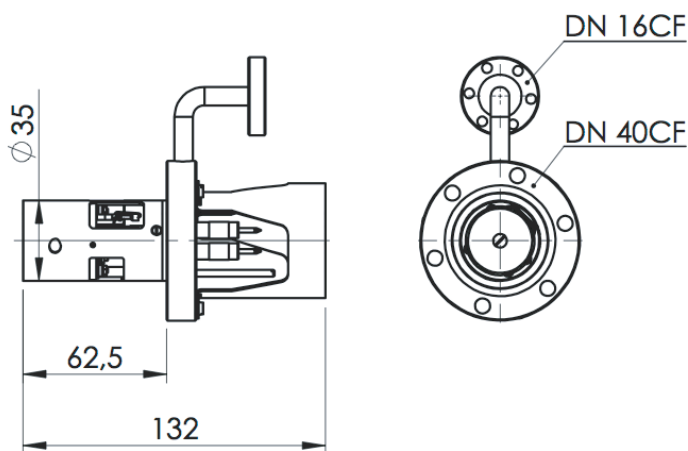
- お客様のご要望に応じた真空内ソース長の製作可能
- 酸素、水素、ハイドロカーボンのような活性ガスに対しても使用可能



電源コントローラー

仕様

電流密度	15~25μA/cm ²
加速電圧	0.12~5keV
真空度(動作時)	10 ⁻⁵ ~10 ⁻⁶
取付フランジ	DN40CF(回転)
真空内ソース長	63mm(標準)
バイク温度	250℃以下



寸法図



日本総代理店

株式会社テクノポート

〒111-0052 東京都台東区柳橋1-6-9
Tel.03-5825-3559 Fax.03-5825-3589
<http://www.technoport-jp.com>

販売店