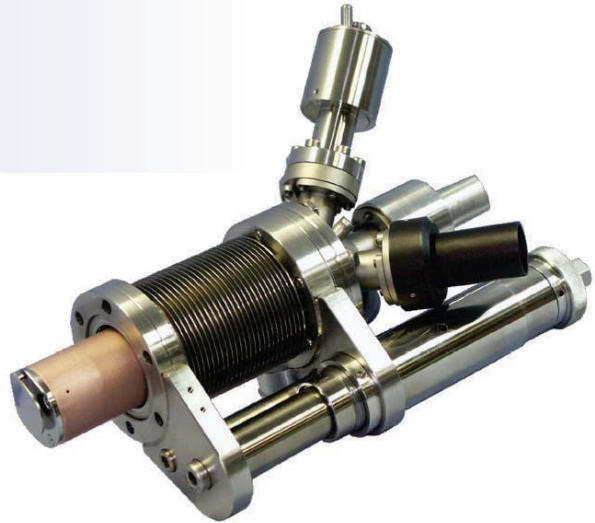


蒸発セル EF 40C1

概要

EF 40C1 蒸発セルはMBE装置に適応したセルとして開発されました。

モリブデンフリーの材質よって製作されているため250~1500℃の範囲で蒸発する低融点及び中融点材料に対して使用出来ます。

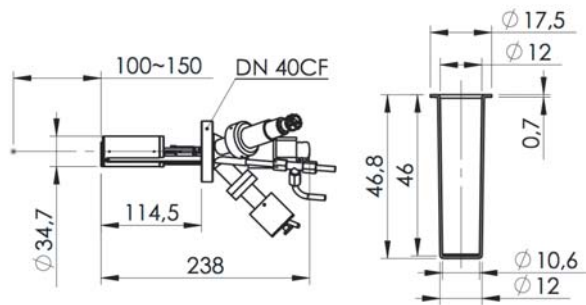
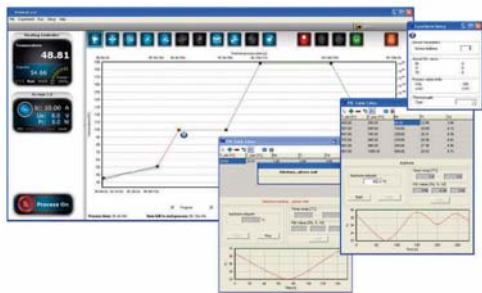


特徴

- クルーシブル – 容量が5ccの中間温度用セルとして広く使用。クルーシブルの材料は主にPBN、Al₂O₃ですが、他の材料のご要望にも対応可能
- 手動及び自動シャッターは純度の高いタンタルで製作



電源コントローラー



寸法図

仕様

ヒーター材料	タングステン ワイヤー
熱電対	タイプC (W/Re 5/26%)
通常仕様温度	1500℃
ベイク温度	1600℃
	500℃以下 (冷却水を使用しない場合のベイク温度)
温度安定度	±1℃
取付フランジ	DN40CF (外径70mm)
取付フランジ内径	35mm
真空内ソース長	別途ご相談
消費電力	~300W
推奨ワーキング距離	100~150mm



日本総代理店

株式会社テクノポート

〒111-0052 東京都台東区柳橋1-6-9
Tel.03-5825-3559 Fax.03-5825-3589
<http://www.technoport-jp.com>

販売店