

帯電防止用電子銃 FS 40A1

概要

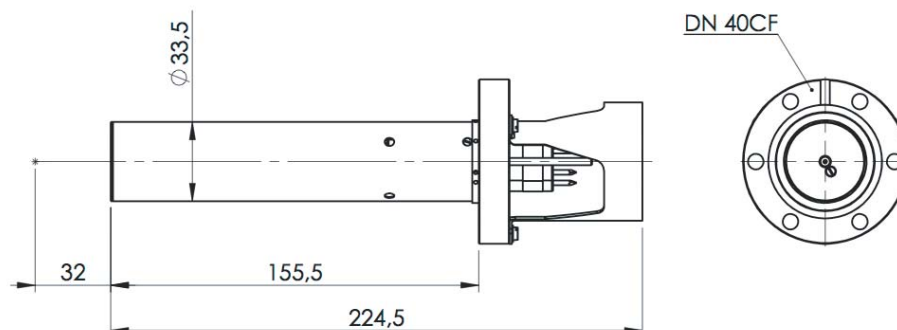
FS 40A1はXPS、UPS、SIMSに用いる帯電防止用電子銃として開発されました。簡便性、容易性、信頼性をコンセプトに設計されています。アプリケーションに合わせて電子ビームエネルギーが選択できます。またお客様のご要望に応じて、磁場遮蔽用シールド材、真空内ソース長の変更ができます。

特徴

- 簡便性、容易性、信頼性を基本に設計
- 電子ビームエネルギーの選択(0~10、10~500eV)が可能
- 真空内ソース長の変更可能
- 完全プログラム制御

仕様

エネルギー範囲	0 ~ 10及び10 ~ 500eV
電流値(試料上)	0~100 μ A
真空内ソース長	145 mm
取付フランジ	DN40CF
ワーキング距離	41 mm
ベイク温度	250 $^{\circ}$ C



日本総代理店

株式会社テクノポート

〒111-0052 東京都台東区柳橋1-6-9
Tel.03-5825-3559 Fax.03-5825-3589
<http://www.technoport-jp.com>

販売店